

## Voorlopige resultaten van de opgravingscampagne 2011 te Ruien – Rosalinde (gem. Kluisbergen): greppels en ‘portiekgebouwen’ uit de late ijzertijd? (prov. Oost-Vlaanderen, België)

Bart CHERRETTÉ, Arne VERBRUGGE, Arne DE GRAEVE & Véronique GUILLAUME<sup>1</sup>

### 1. Inleiding

Archeologisch vooronderzoek naar aanleiding van de geplande realisatie van de woonverkaveling ‘Rosalinde’ nabij het centrum van Ruien (gem. Kluisbergen) bracht in 2010 sporen aan het licht die toe te wijzen waren aan de late ijzertijd en Romeinse periode. Een oppervlakte van ca. 3ha, verspreid over twee zones, kwam in aanmerking voor aanvullend vlakdekkend onderzoek. In 2011 startte SOLVA met de opgravingen in de meest zuidelijk gelegen zone, een terrein van ongeveer 0,7ha groot.

Hierbij kwamen sporen uit diverse perioden aan het licht. Naast de opmerkelijke vondst van een finaalpaleolithische site *in situ* vermelden we sporen uit de late ijzertijd, de Romeinse periode, de vroege en volle middeleeuwen. In dit artikel willen we kort na de opgravingen en enigszins onder voorbehoud van de verdere uitwerking en dateringen reeds stil staan bij de eerste resultaten m.b.t. de occupatie uit de late ijzertijd en in het bijzonder de bouwplattegronden.

### 2. Landschappelijke situering

De onderzochte percelen zijn gelegen op de rechteroever van de Schelde, op ongeveer 400m van de huidige loop van de Schelde, maar buiten het alluvium, en op iets meer dan 1km ten westen van de voet van de Kluisberg. De Schelde enerzijds en de Kluisberg anderzijds creëren hier als het ware een nauwe doorgang, een soort natuurlijke flessenhals, aan de rand van de hoogste toppen van de Vlaamse Ardennen.

Het onderzochte terrein wordt heden doorsneden door een gracht, die waarschijnlijk nog een relict is van een paleo-beekdal, dat vanaf de noordwestflank van de Kluisberg het water afvoerde naar de Schelde.

### 3. Greppels en “portiekgebouwen” (*bâtiments à porche / Vierpfostenbau mit Doppelpfostensetzung*)

Net ten zuiden van dit beekdal zijn verschillende grachten en greppels geattesteerd die op basis van een voorlopige determinatie van het aardewerk kunnen geplaatst worden naar het einde van de ijzertijd toe, in de La Tène III-fase. De grachten en greppels blijken op stratigrafische grond in verschillende fasen aangelegd te zijn, maar vormen desondanks een vrij

samenhangend geheel, waarin een zekere regelmaat op te merken valt. Het aflopende reliëf naar de Schelde toe en de algemene oriëntatie van de Scheldevallei lijkt een bepalende invloed gehad te hebben op de oriëntatie van de grachten en greppels. Verschillende greppels suggereren een opdeling van de gronden in kleinere percelen. Verder onderzoek en bijkomende dateringen zijn evenwel nodig om dit verder te staven.

We willen in dit artikel in het bijzonder de aandacht vestigen op twee bouwstructuren die binnen het geheel van greppels zijn herkend en eenzelfde oriëntatie vertonen. De gebouwen vertonen een opvallende gelijkenis (zowel qua metrische gegevens als qua datering) met de zogenaamde *bâtiments à porche* of *Vierpfostenbau mit Doppelpfostensetzung*, een bouwtype dat de voorbije jaren in toenemende mate geattesteerd werd in een ruime regio, gaande van Normandië tot de Bohemen, en inmiddels in diverse artikels uitvoerig is beschreven (Laurelut *et al.* 1999, 2002, 2004, 2005, 2009). Voor een gedetailleerde beschrijving van dit bouwtype en mogelijke reconstructies, de evolutie ervan naar de Romeinse periode toe, de context waarin het voorkomt en de mogelijke functies die het kon vervullen, verwijzen we naar deze artikels. We beperken ons hier tot de opsomming van de voorname vormelijke kenmerken.

Het bouwtype wordt gekarakteriseerd door vier (soms zes) diepgefundeerde palen. De palen vormen een rechthoek of vierkant. De gebouwen lijken daardoor sterk op spiekers, zij het dan wel dat ze zich hiervan duidelijk onderscheiden in grootte. De grootte van de constructies kan sterk variëren, waarbij de gemiddelde waarden zich situeren rond 6,16 m (lengte) en 5,06 m (breedte). De lengte-breedte verhouding is maximaal 2/1, en meestal ligt de verhouding tussen 1/1 en 1,4/1. De oppervlakte van de constructies varieert bijgevolg sterk maar bedraagt in de helft van de gevallen 25 à 30 m<sup>2</sup>. Een gemiddelde spieker, ter vergelijking, beslaat een oppervlakte die zelden meer dan 10 m<sup>2</sup> bedraagt. De gebouwen zijn voorzien van één of meerdere toegangspartijen of portieken, waarvan telkens twee palen (of –clusters) in het grondplan getuige zijn. Deze bevinden zich buiten de contouren gevormd door de vier hoofdpalen. Er wordt verondersteld dat de positie van de buitenstaande palen significant is voor de positie van een buitenwand van de constructie, wat meteen een idee geeft over de werkelijke oppervlakte die de constructies beslaan. De portiek(en) zijn meestal 1,80 tot 2,50 m breed.

Dit bouwtype ondergaat een evolutie waarbij in de vroeg-Romeinse periode ook varianten voorkomen met schuin geplaatste palen. Het bouwtype kent een ruime spreiding van Normandië tot Bohemen, en van de Auvergne tot Hene-

<sup>1</sup> SOLVA, Industriezone ZUID III, Industrielaan 18, 9320 Aalst (Erembodegem). bart.cherrette@so-lva.be

gouwen. De noordelijke grens lijkt samen te vallen met de zuidelijke grens van het verspreidingsgebied van de woonstalhuizen. Het gebouwtype blijkt zeer courant voor te komen in de eerste twee eeuwen voor onze jaartelling (Laurelut *et al.* 2009).

Twee palenconfiguraties te Ruien vertonen opvallende gelijkenissen met deze zogenaamde 'bâtiments à porche' en volgen de oriëntatie van de diverse greppels.

### 3.1. Gebouw 1

Een eerste constructie is NW-ZO georiënteerd en bestaat uit vier diepgefundeerde palen die een rechthoek vormen van 3,75 m bij 4,5 m (afstanden gemeten tussen de middenpunten van de paalkuilen) (fig. 1). De ingang of portiek bevindt zich aan de zuidoostelijke zijde. De portiek bestaat uit één paal aan de westelijke zijde en twee palen aan de oostelijke zijde. De palen van deze toegangspartij liggen op een afstand van ca. 2,75 m van de rechthoek, met een onderlinge afstand van 2 m. Uit de vulling van de palen kwam zeer weinig materiaal. Het gaat om vier scherven handgevormd aardewerk, waarvan twee dikwandige bodemfragmenten.

### 3.2. Gebouw 2

Het tweede gebouw is sterk gelijkend op het hierboven beschreven exemplaar. Het heeft dezelfde oriëntatie als gebouw 1 en bestaat ook uit vier diepgefundeerde palen (fig. 2). Deze vormen een rechthoek van 4,5 m op 5 m. Ook hier bevindt de ingang of portiek zich aan zuidoostzijde van het gebouw, en wordt deze opnieuw gevormd door één paal aan de westelijke zijde en twee palen aan de oostelijke zijde. De palen van de portiek liggen op een afstand van ca. 1,5 m van de rechthoek en hebben een onderlinge afstand van 2 m. De paalvullingen leverden geen vondsten op. Enkel een kuil die zich bevindt

binnen de contouren van het gebouw leverde een aantal handgevormde scherven, een weefgewicht (fig. 3) en een scherf in grijs gedraaid aardewerk op. De relatie met de palenzetting is evenwel niet zeker.

## 4. Functie

We beschikken momenteel over te weinig gegevens die een licht kunnen werpen op de functie van de beide constructies. We kunnen enkel stellen dat tot dusver binnen het reeds onderzochte opgravingsvlak geen andere constructies zijn aangetroffen of herkend met gelijkaardige omvang. De overige structuren zijn spiekers, die evenwel beduidend bescheidener afmetingen hebben en minder diep zijn gefundeerd. In de reeds vermelde literatuur staan diverse mogelijkheden opgesomd, maar blijkt tevens dat de discussie over de functie die aan deze gebouwen moet toegekend worden, nog niet afgesloten is (woning, stockageplaats, ...).

## 5. Regionaal kader en voorlopige conclusies

Of de constructies te Ruien mogen geïnterpreteerd worden als 'bâtiments à porche' zal het verdere onderzoek moeten bevestigen, onder meer met <sup>14</sup>C-dateringen. Alleszins vertonen ze een reeks metrische kenmerken die passen binnen het gestelde kader. Hun positie ten opzichte van het gekende verspreidingsgebied lijkt geen problemen te stellen. Ruien (en bij uitbreiding de Zuid-Vlaamse zandleem- en leemstreek) sluit geografisch aan bij de marges van het verspreidingsgebied zoals tot op heden gekend. De dichtstbijzijnde exemplaren zijn geregistreerd in Villeneuve d'Asque (dép. Nord) en Brugelette (Ht.), beide in rechte lijn op een afstand van ca. 30 km van Ruien. Op de Zuid-Vlaamse leemgronden werden deze gebouwen tot dusver nog niet vastgesteld of misschien niet herkend. We houden er echter rekening mee dat het gebouwtype meer voorkomt. De opgravingen te Menen-Korte-

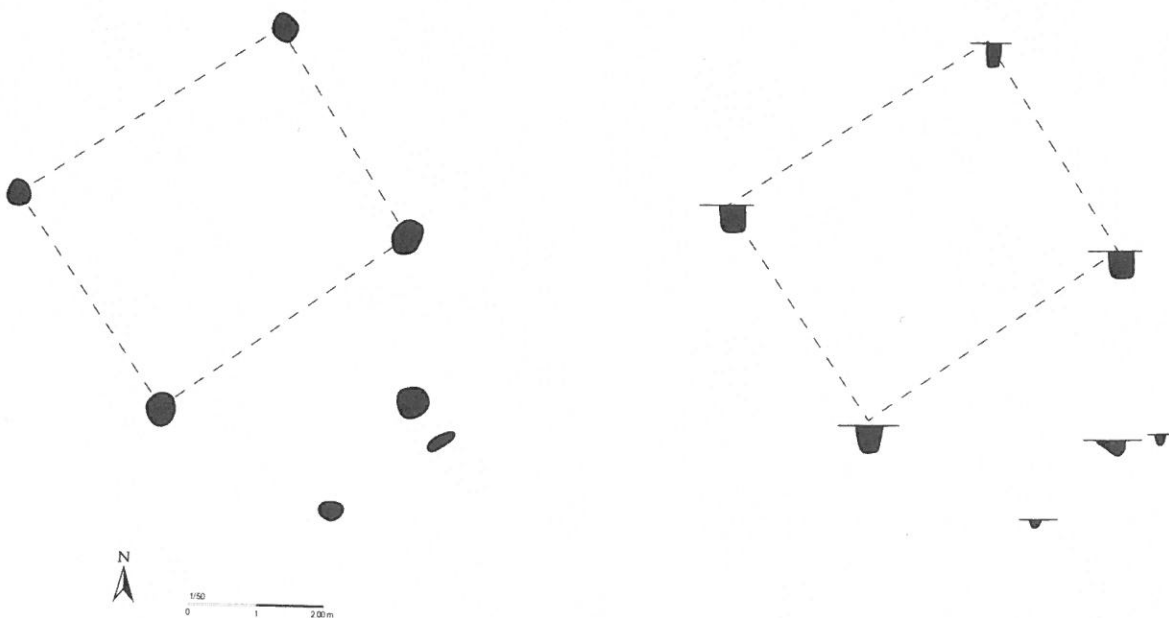


Fig. 1. Gebouwplattegrond en coupes van gebouw 1.

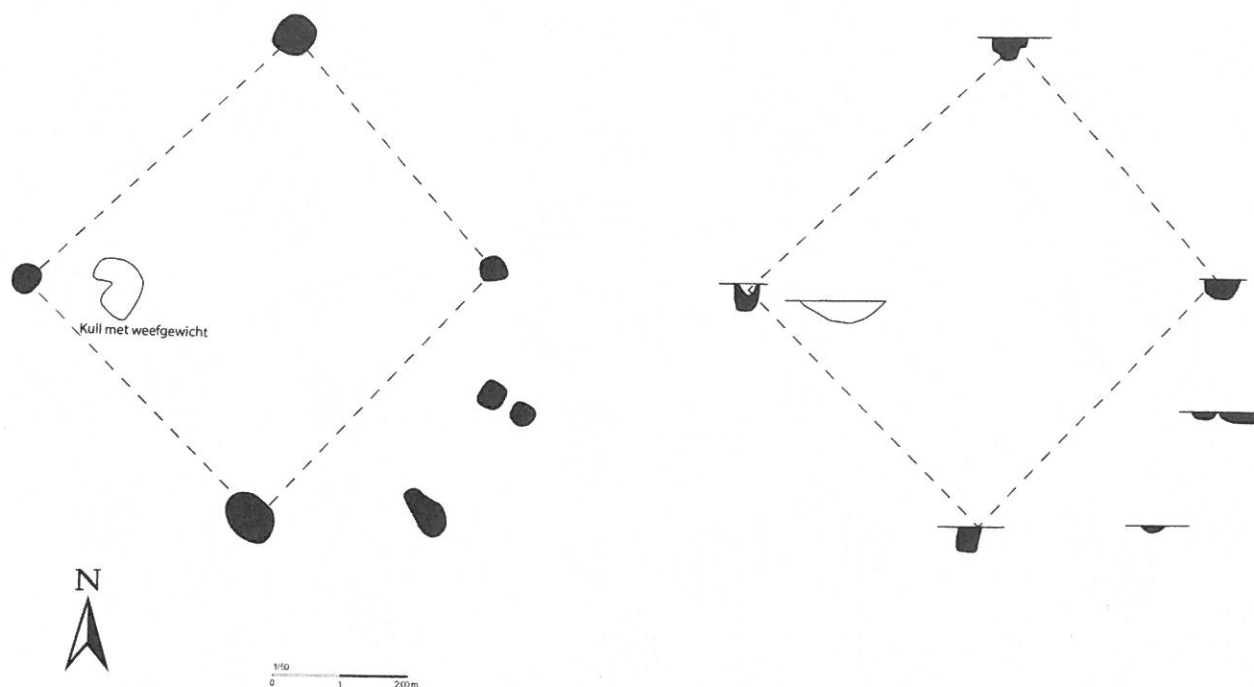


Fig. 2. Gebouwplattegrond en coupes van gebouw 2.

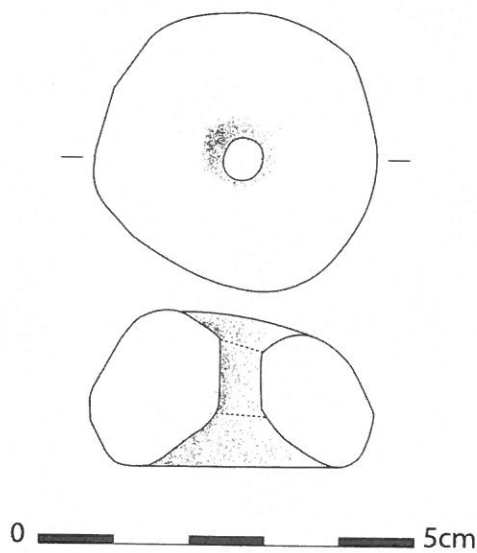


Fig. 3. Weefgewicht.

waagstraat (Dhaeze & Verbrugge 2007) en misschien ook te Wervik-De Pionier (Verbrugge 2010) bieden in dat opzicht mogelijk interessante perspectieven. In afwachting van de verdere verwerking en <sup>14</sup>C-dateringen lijkt het minstens toch aan te bevelen rekening te houden met de mogelijke aanwezigheid van 'portiekgebouwen' in de leemstreek.

#### Dankwoord

We houden er aan Jan Vanmoerkerke (*Service régionale de l'archéologie Champagne-Ardenne*) te bedanken voor de aangeleverde informatie.

#### Bibliografie

DHAEZE, W. & VERBRUGGE, A. 2007. *Archeologisch onderzoek langs de Kortewaastraat te Menen (2006-2007) (plangebied Menen-Oost-uitbreiding)*, onuitgegeven VIOE-rapport. Zarren: VIOE.

LAURELUT, C., TEGEL, W. & VANMOERKERKE, J. 1999. Die späteisenzeitliche Siedlung von Vendresse (Dep. Ardennes, Frankreich): ein Beitrag zur Charakterisierung eines spezifischen Gebäudetypus in West- und Zentraleuropa. In: *Probleme der mitteleuropäischen Dendrochronologie und Naturwissenschaftliche Beiträge zur Talaue der March. Internationale Tagung in Mikulcice*, Band V. Brün: Archäologisches Institut, pp.131-161.

LAURELUT, C., TEGEL, W. & VANMOERKERKE, J. 2002. Vendresse (Ardennes): une agglomération de la fin de l'Age du fer et du début de l'Epoque romaine en zone humide. In: P. MENIEL & B. LAMBOT, (red.). *Repas des vivants et nourriture pour les morts en Gaule. Actes du 25<sup>e</sup> Colloque de l'AFEAF, Charleville-Mézières 2001*, Bulletin de la Société Archéologique Champenoise. Mémoire 16. Reims: Société Archéologique Champenoise, pp.105-114.

LAURELUT, C., TEGEL, W. & VANMOERKERKE, J. 2004. Nouvelles réflexions concernant les bâtiments à porche de la fin de l'Age du Fer. *Lunula. Archaeologia protohistorica*, XII, pp.137-143.

LAURELUT, C., TEGEL, W. & VANMOERKERKE, J. 2004. L'évolution des bâtiments de la fin de l'âge du fer aux débuts de l'antiquité dans le nord-est de la France: continuités et ruptures. *Romeinendag 2004*, pp. 57-61.

LAURELUT, C., TEGEL, W. & VANMOERKERKE, J. 2005. Les bâtiments à support inclinés dans l'architecture de la fin de l'âge du fer et du début de l'époque gallo-romaine en Champagne et en Lorraine. Table ronde de Metz, 15 novembre 2005. *Bulletin de la Société Archéologique Champenoise*, **98** (2), pp.5-51.

LAURELUT, C., TEGEL, W. & VANMOERKERKE, J. 2009. Neue Aspekte zur Architekturgeschichte in Ostfranken. *Beiträge zur Ur- und Frühgeschichte Mitteleuropas*, **55**, pp.79-95.

VERBRUGGE, A. 2010. *Archeologisch onderzoek te Wer-  
vik – De Pionier (prov. West-Vlaanderen)*, onuitgegeven VI-  
OE-rapport. Zarren: VIOE.